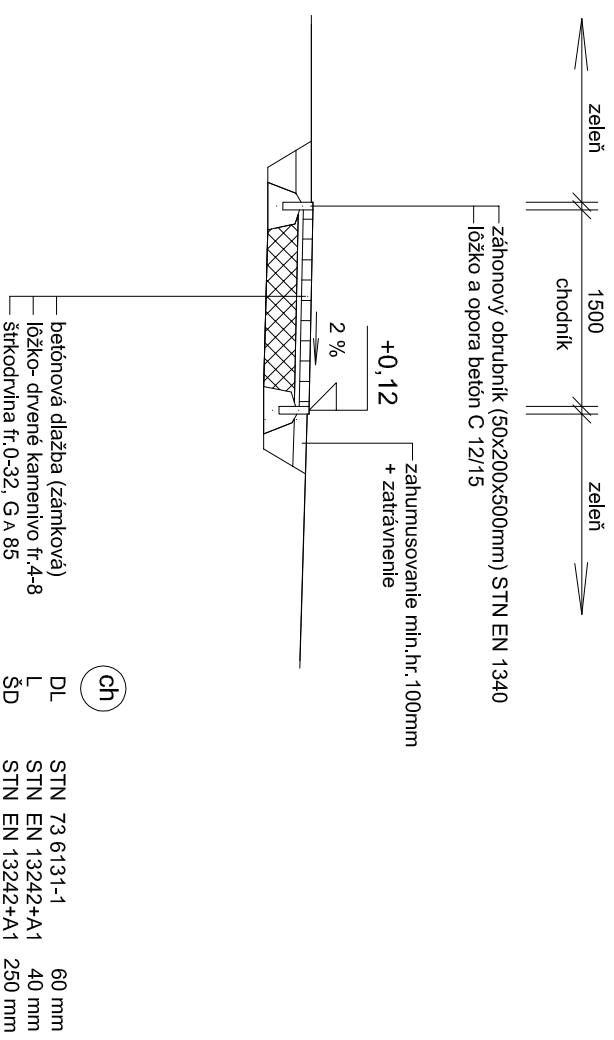


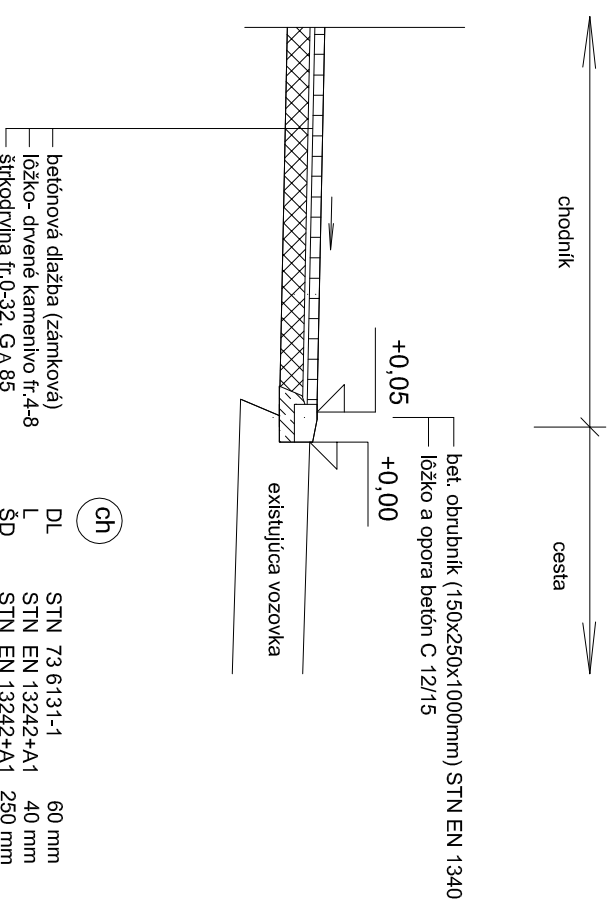
VZOROVÝ PRIEČNY REZ 1

M = 1 : 50



VZOROVÝ POZDĹŽNY REZ 2

M = 1 : 50



+0,000=434,500 m.n.m.

Zodp.projektant	Ing. Peter Majčín, Ing. Ivana Majčínová	Stupeň	RP
Vypracoval	Ing. Ivana Majčínová	Profesia	STAVEBNÉ KONŠTRUKCIE
Stavebník	Obec Kónská Parcela	Dátum	05.2021
Stavba	LÁVKA Š PRESTREŠENÍM V ODDYCHOVEJ ZÓNE KÓNŠKA	Č. zák.	2021_04
Objekt	SO 01 - LÁVKA	Formát	2A4
Obsah	Vzorové priečne rezy	Profesia	Mierka 1:50
			Číslo výkresu
		SK	9