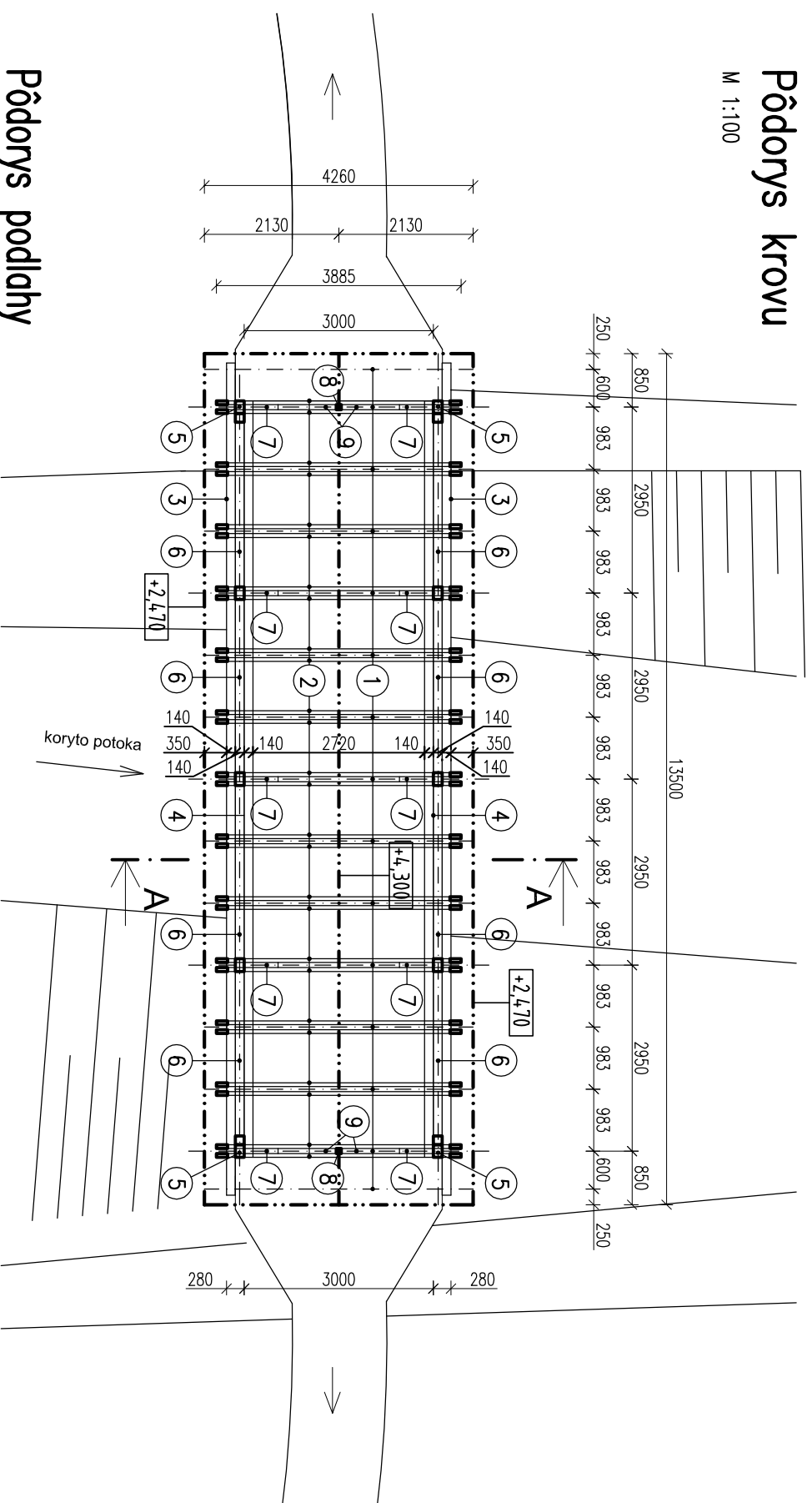


Pôdorys krovu

M 1:100



VÝPIS DREVENÝCH PRVKOV

č.	NÁZOV PRVKU	PROFIL mm	DLŽKA mm	POČET ks	POZNÁMKA
1	KROKVA	80/140	3,0	30	PRVKY KROVU CHRÁNIŤ
2	KLEŠŤINA	60/160	3,90	26	PROTI HNILIBE A DREVOKAZOM.
3	DREVENÝ NOSNÍK	140/320	13,20	2	PRVKY ULOŽENÉ NA MURIVE CHRÁNIŤ
4	DREVENÝ NOSNÍK	140/320	12,0	2	ASF.PÁSAM HYDROBIT PROTI ABSORBOVANIU VLHKOSTI MURIVA
5	DREVENÝ STĽP	140/200	2,80	10	
6	DIAGONÁLA	140/200	4,0	8	
7	VZPERA	140/140	1,10	10	
8	STĽPIK	80/140	1,60	2	
9	PÁSIK	80/120	1,10	4	
10	DREVENÝ NOSNÍK	140/320	12,0	4	
11	DREVENÝ NOSNÍK	120/220	2,80	13	
12	DREVENÝ HRANOL	80/80	12,0	4	

-DLŽKY JEDNOTL. PRVKOV KROVU SÚ BEZ REZERY
-PRED REALIZACIOU PREVERIŤ DLŽKY JEDNOTL. PRVKOV KROVU ZAMERANÍM

VÝPIS OCELOVÝCH PRVKOV

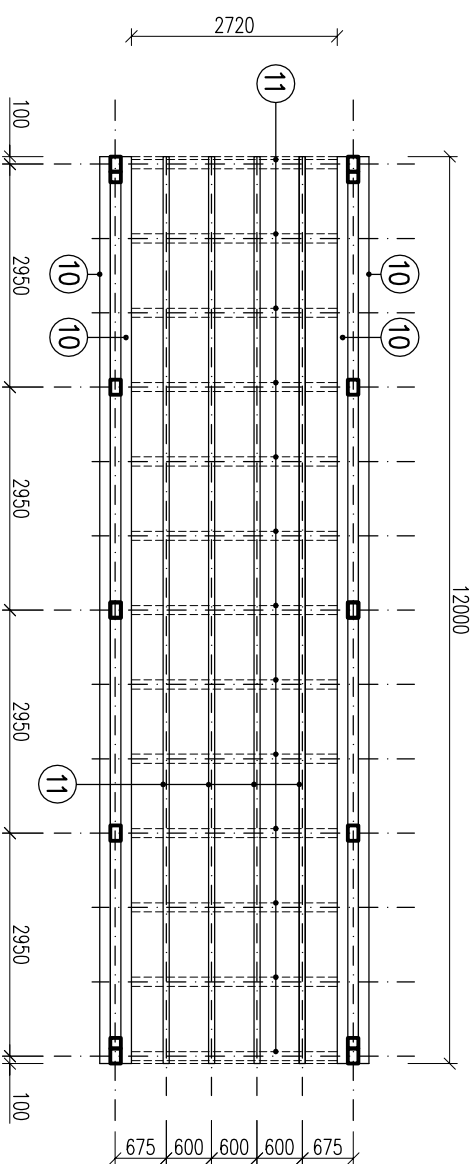
č.	NÁZOV PRVKU	PROFIL mm	DLŽKA mm	POČET ks	POZNÁMKA
OS	OCELOVÝ STĽP	140/140/8	2,90	4	POZINKOVANÝ + 2x VRCHNÝ NÁTER FARBA ANTRACIT

POZNÁMKA

-PODROBNE RIŠENÉ V ČASTI STATIKA VRAŤANÉ OCEL. PRVKOV.

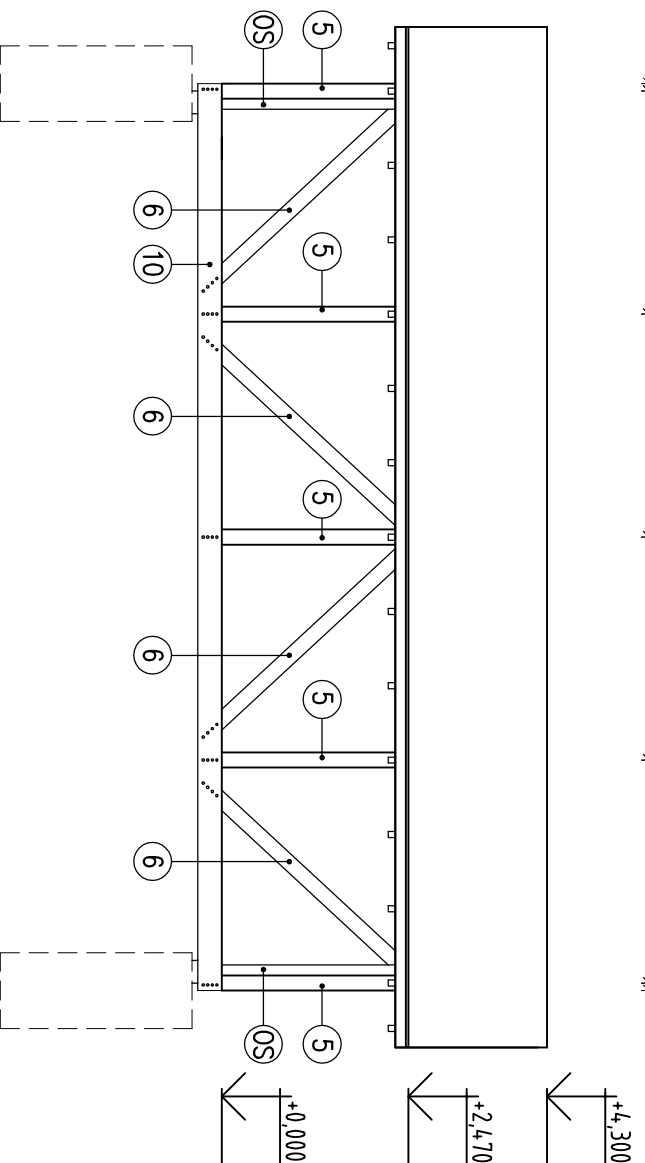
Pôdorys podlahy

M 1:100



Pohľad

M 1:100



+0,000=434,500 m.n.m.

Zodp.projektant	Ing. Peter Majčín, Ing. Ivana Majčinová		Stupeň	RP
Vypracoval	Ing. Ivana Majčinová		Profesia	STAVEBNÉ KONŠTRUKCIE
Stavebník	Obec Kónská	Parcela	Dátum	05.2021
		p.č.414/1.2079.2060/1	č.zák.	2021_04
Stavba	LÁVKA S PRESTREŠENÍM V ODDYCHOVEJ ZÓNE KÓNSKA		Formát	Mierka
			2A4	1:100
Objekt	SO 01 - LÁVKA		Profesia	
Obsah	Pôdorys krovu			Číslo výkresu
			SK	4